

## 双音频信号的收发芯片 MT8880 应用

在前面的例子中，产生发送和接收译码各使用了一片集成电路，而 DTMF 双向收 / 发集成电路 MT8880 专门为双音频信号的收、发而设计，它既能产生发送双音频信号，又能对双音频信号进行接收译码，还能判断各种信号音(拨号音、回铃音、忙音)。

### 1. 芯片功能

MT8880 具有与微控制器(单片机)相连的接口，必须与单片机配合使用，其双列直插式 20 脚封装引脚，其引脚功能如下：

- IN+、IN-：分别为内部放大器的同相输入端和反相输入端，即接收 DTMF 信号的输入端；
- GS：内部放大器的输出端，外接一个负反馈电阻至 IN\_端；
- UREF：内部参考电压输出端，该参考电压等于  $U_{DD} / 2$ ；
- $U_{DD}$ 、 $U_{SS}$ ：分别为电源的正、负端，供电电压为 5V；
- OSC1、OSC2：外接一个 3.58MHz 晶体，形成晶体振荡器；
- TONE：双音频信号输出端；
- R / W：读 / 写控制端，该端施以高电平时读 MT8880，施以低电平时写 MT8880；
- RSI：用于选择内部各寄存器的控制端，该端施以高电平时选中控制寄存器或状态寄存器，施以低电平时选中发送数据寄存器或接收数据寄存器。更具体的对应关系必须根据 R / W 端的状态共同确定，详见下表；

RSI	R / W	内部寄存器及功能
0	0	写数据发送寄存器
0	1	读数据接收寄存器
1	0	控制寄存器 CRA 或 CRB
1	1	读状态寄存器

- SYNC：同步脉冲(时钟脉冲)输入端，每读 / 写 MT8880 时，必须施以一个正脉冲；
- IRQ：在双音频模式并且在中断模式时，当收到有效 DTMF 信号或准备发送 DTMF 信号时该端由高电平变到低电平；在呼叫处理模式且检测到有效信号音时，该端输出方波；
- D0~D3：写入命令或读出状态的数据线。

MT8880 有很强的功能，它可以有 6 种工作模式，下面介绍常用的 3 种模式。

(1) 双音频模式：在该模式下，芯片能接收并译码 DTMF 信号或产生并发送 DTMF 信号。接收信号从 IN-端输入，发送信号从 TONE 端输出。

(2) 呼叫处理模式：在该模式下，芯片可以从输入信号中检测电话呼叫过程的各种信号音(回铃音、拨号音、忙音，拨号音是 450Hz 的连续信号，忙音为 0.35 秒通、0.35 秒断，回铃音为 1 秒通、4 秒断)。当信号频率落在 320~510Hz 范围以内时，能从 IRQ 端输出方波，

否则 IRQ 端为低电平。

(3)中断模式：在该模式下，若芯片同时被设置为接收或发送 DTMF 信号模式，那么当收到有效 DTMF 信号并译码后，IRQ 端变为低电平；在准备发出 DTMF 信号时，IRQ 端变为低电平。

中断模式下，若芯片同时被设置为呼叫处理模式，在收到有效信号音时，1 只 Q 端能输出对应的方波。

MT8880 内部有 5 个寄存器：数据发送寄存器 TDR、数据接收寄存器 RDR、控制寄存器 CRA 及 CRB、状态寄存器 SR。芯片工作于何种功能，取决于在单片机的控制下写入控制寄存器 CRA 和 CRB 的内容，而芯片的某些状态可以根据读出状态寄存器 SR 的内容来判断。

当需要接收 DTMF 信号时，首先往控制寄存器 CRA 和 CRB

写入相应的控制字，把芯片设置为 DTMF 模式，通过读取状态寄存器中的 D2 位，可以判断是否收到一个有效的 DTMF 信号并已译码。若已收到则读取内部“接收数据寄存器”的内容（从芯片的 D0—D3 脚读出）。当需要发送 DTMF 信号时，同样应先往控制寄存器 CRA 和 CRB 写入相应的控制字，把芯片设置为 DTMF 模式，通过读取状态寄存器中的 D<sub>1</sub> 位，可以判断是否发送完一个 DTMF 信号。若已发送完，则把下一个要发送的数字由 D<sub>0</sub>~D<sub>3</sub> 写入到内部“发送数据寄存器”。如果芯片同时又被设置为中断模式，则通过检测 IRQ 端状态，也能判断一个 DTMF 信号收到或发送完毕与否。如何选中“接收数据寄存器”或“发送数据寄存器”，应根据表 8—4 的规定，给引脚 RSI 和 R/W 施以相应电平。

如果要检测电话信号音（回铃音、拨号音、忙音），则应首先向控制寄存器 CRA、CRB 写入对应于该工作模式的控制字，然后检测 IRQ 端的方波信号，根据方波信号的间歇、间隔规律来判断是哪一种信号音。

控制寄存器 CRA、CRB 以及状态寄存器都只有 4 个位（比特），分别记为 D<sub>0</sub>、D<sub>1</sub>、D<sub>2</sub>、D<sub>3</sub>，要写控制寄存器或读状态寄存器，只要按照表 8—4 的规定给 RSI 引脚及 R/W 引脚施以相应电平就可以通过引脚 D<sub>0</sub>~D<sub>3</sub> 写入或读出。

控制寄存器和状态寄存器各个位的功能意义简述如下：

(1)控制寄存器 CRA。

D0：把该位设置为“1”，则芯片被设置成 DTMF 模式，允许收、发双音频信号。

D1：把该位设置为“1”，则芯片被设置为信号音检测模式（呼叫处理模式），当 D2 也设为“1”时，引脚 IRQ 端能输出与各种信号音对应的方波。

D2：把该位设置为“1”，则芯片被设置成中断模式，其具体功能见前述的 3 种模式介绍。

D3：把该位设置为“1”，表明允许选择控制寄存器 CRB，因此应在写入控制寄存器 CRA 后，接着写控制寄存器 CRB。

(2)控制寄存器 CRB。

D0：把该位设置为“0”时芯片工作于普通双音频模式；设置为“1”时芯片工作于突发模式，突发和暂停长度各为(51 ± 2)ms。

D2：把该位设置为“0”时允许产生双音频，否则只产生单音频。

D3：行 / 列音选择，当 D2=1(单音模式)时，D3 用于选择行音或列音(即音频频率的选择)。

(3)状态寄存器 SR。

D0：发生中断时该位为“1”，读取状态寄存器后自动清“0”。

D1：准备发送新数据时为“1”，读取状态寄存器后自动清“0”。

D2：接收数据寄存器满(即收到有效数据)时为“1”，读取状态寄存器后自动清“0”。

D3：一定时间内检测不到 DTMF 信号时为“1”，检测到 DTMF 信号时清“0”。

## 2. 应用举例

图 8—9 是使用 MT8880 作为 DTMF 收发部件所构成的一种电话报警装置的部分电路。该报

警装置的主要功能如下：

(1)报警电话号码设置、存储。通过电话机的按键，可以设置并存储若干组报警电话号码。当有警情发生时，由传感器触发单片机(因该部分不属本书内容，故未画出)，能按照预先存储的报警电话或传呼机号码逐个轮流发出。

(2)存储号码的检查。通过电话机的按键，可以检查所预存的报警电话号码是否正确，所被检查的号码能显示在 LED 显示器上。

(3)存储报警号码的删除。在检查显示某一存储的号码时，在电话机键盘上按“#”键，该号码即被删除。

(4)布防、撤防功能。

①使用手持的微型无线电遥控器，可以使报警装置进入布防状态或撤防状态。手持遥控器也可以用于紧急报警，只需按动某 2 个按键即可。

②使用本机电话键盘，按照规定的步骤输入密码等，可以撤防或布防。

③使用异地电话撤防、布防。在任何地方任何电话机(包括移动电话机)上，按照规定步骤操作，也可以使安装在家庭住宅或办公场所的本报警装置进入撤防或布防状态。

(5)远程监听功能。在任何地方的任何电话机(包括移动电话机)上，按照规定操作可以启动本报警装置的一个高灵敏度放大器监听电路，这时可以从远程电话机里监听本报警装置安装处的各种声响。

(6)普通电话报警。报警装置在警情触发下，自动呼叫所预先设置存储的报警电话。报警电话振铃，提起电话机听筒，能听到报警装置事先录制好的语音告警信息(使如“XX 号楼 XX 号房发生盗情……”等)，语音信号能重复若干遍，然后轮着呼叫下一个报警电话。在语音信息停顿期间，在报警电话机上通过按键可以进入监听、退出监听等操作。

(7)传呼机报警。如果事先在报警装置中设置了传呼机号码，那么报警装置会向传呼机发来警情，它以某几位预先规定的数字来表示警情，显示在传呼机的末若干位上。

(8)专用设备报警。使用与本报警装置配套的专用报警装置，类似于传呼机报警，以事先规定的某几种数字编码来表示警情信息以及警情类别(如人工紧急报警、煤气泄漏报警、撬门报警、门匙开关报警等)。专用报警设备也接在一对专用电话线上，当报警

装置呼叫它时，它能很快接通并收取由 DTMF 所运载的盗情信息，根据预定的编码，显示报警类别。

图 8—9 的报警电路可以粗略分为振铃检测、提机检测、电话接口、语音信息录放、DTMF 信号收发、单片机等部分。

当双刀转换开关 SW 拨向“1”位置时，电话机的一端接地，另一端有两条去路：一条经 R<sub>1</sub>、光耦 LE<sub>1</sub> 的二极管连至+12V 电源；另一条经电容 C<sub>1</sub>、电阻 R<sub>2</sub>，连至 MT8880 的输入端(1N—端)，这时电话机脱离外部电话线 L1、L<sub>2</sub>，只用于设置报警电话号码以及撤防、布防等操作。当提起电话听筒时，+12V 电源—光耦 LE<sub>2</sub> 的二极管—R<sub>3</sub>—开关 SW—话机—开关 SW—地，形成电流回路(电话听筒放下时，由于电话机内部压簧开关断开，所以该回路亦断开)，有电流流过光耦 LE<sub>2</sub> 的二极管，使其内部的光敏三极管导通，于是三极管集电极变为低电平，送到单片机的 P0. 3 引脚，单片机便可以检测到提机 / 挂机状态。接着，可以在电话机键盘上按入所需的电话号码或符号，每按一下按键，电话机便会发出一种双音频信号经 C<sub>s</sub>、R<sub>4</sub>。送到 MT8880 的输入脚(1N—端)。MT8880 接收到该双音频信号并译码后，从 D<sub>0</sub>～D<sub>7</sub> 引脚输出一组二进制码，代表一位数字或符号(参见表 8—3)，由单片机读取并进行相应处理。

当转换开关 SW 接向“2”位置时，由图可知，电话机的一端经 SW 触点、继电器 J<sub>1</sub> 的常闭触点 a 接至外线 L<sub>2</sub>；另一端经 SW 触点接至外线 L<sub>1</sub>，这种情况下，电话机可与普通电话一样正常使用。

当发生警情时，单片机检测到传感器信号，从引脚 P2. 3 及 P2. 0 送出低电平，使三极

管丁1、T：饱和，于是继电器 J：及 J：吸合，J1 的动触点接向常开触点 b，J：两触点闭合。可以看出，这时电话机与外线 L2 的那根线路已断开，而外线 L1 经 R、J。触点接向变压器 B 的一端，L2 经 J1、常开触点 b 接向变压器另一端，这时由于接入 L1、L：两端的直流电阻 (R7 与线圈串联) 较小，实现了模拟提机。单片机经 MT8880 的 D。~D，引脚向其数据发送寄存器写入要发送的数字信息 (以二进制数写入)，则 MT8880 产生相应的 DTMF 信号并从 TONE 引脚输出，并经 R14、C、R1z 到达三极管 T。放大，放大后的 DTMF 信号从 T，集电极送到变压器 B，经 B 耦合后 DTMF 信号可以到达外线 L1、L2。当轮到向下一个报警电话呼叫时，单片机会控制继电器 J2 断开约 1 秒 (J1 仍吸合以保持电话机断开)，实现模拟挂机，以便“拨出第二个电话号码”。直至全部报警工作完成后，J1、J2 才全部释放恢复原状。在报警过程中，单片机会启动一个语音电路，把事先录制的语音放出，经 C。、R15 送入 T，基极，放大后送到变压器 B 并耦合至外线 L1、 L2。

振铃检测电路是为使用异地电话对本报警装置进行操作而设置的，它由光耦合器 LE：及若干阻容元件构成。当使用远程异地电话呼叫本装置时，电信局发来振铃信号，它有半个周期会使 LE1 的二极管导通，于是其内部的光敏三极管导通，使三极管集电极电位变低；另半周使 LE，的二极管反向截止，因此光敏三极管不导通，其集电极电位变高。这样，光耦的三极管集电极输出一串方波，送到单片机的 P3，2 引脚检测。当检测到振铃次数 (相当于振铃响声次数) 达到预设的次数 (一般设置为 10 声左右) 时，单片机便控制继电器 J1、J2 吸合，实现模拟提机。这时远程的异地电话便可以在键盘上操作，该电话发出的 DTMF 信号经电信局及电话网送达 L1、L2 线路，并经过变压器 B 的耦合以及 C4、R8 到达 MT8880 的输入端，经 MT8880 接收译码后的信号从 D。~D3 引脚输出相应的二进制码，由单片机读取并进行相应处理。

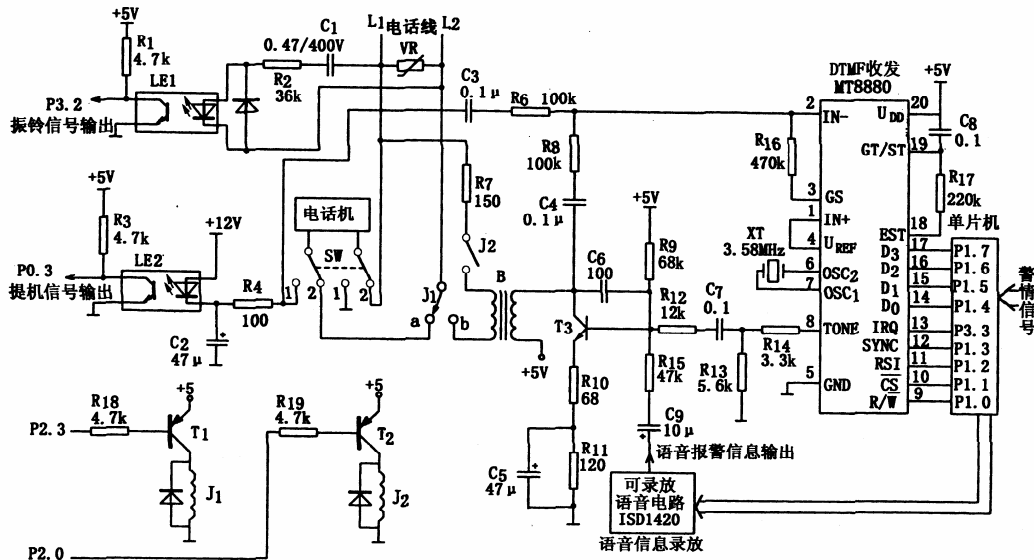


图 8-9 MT8880 报警应用电路